

## Becken Skin 530



Edelstahlspülen

Code: 4453 040



### EINZELHEITEN

Einbaurand	Flächenbündig   FTS
Material	Edelstahl AISI 304
Textur	Gebürstet
Basis	60 cm
Abmessungen	570x440 mm
Serienmäßige Ausstattung	Befestigungshaken, Dichtung, Abfluss, Überlauf und Siphon, im Karton verpackt
Mischbatteriebohrungen	Standardmäßig ohne Bohrung
Einbauöffnung	Siehe Datenblatt (für alle FT/FTS- und Unterbau-Modelle)
Abtropffläche	Nein

57 cm

Beckengröße

530x400mm

Anzahl der Becken

1 Becken

Abfluss

Abfluss SPACE 3,5"

Anmerkungen:

Da das Produkt aus einer einzigen Stahloberfläche ohne Fugen und Spalten besteht, ist die Verwendung der Abfallentsorgung und des automatisch gesteuerten Abflusses nicht zulässig.

## MERKMALE

EINE STAHLLOBERFLÄCHE  
OHNE SCHWEIßNÄHTE

Der Abfluss und der Überlauf aus dem Spülbecken geformt. Das Produkt besteht daher aus einer einzigen nahtlosen Stahloberfläche ohne Lücken und Zwischenräume. Ein großer Vorteil im Hinblick auf die Hygiene.

TIEFES BECKEN

Spülbecken, die dank einer fortschrittlichen Produktionstechnologie eine beachtliche Tiefe von mehr als 20 cm erreichen und eine große Kapazität und Zweckmäßigkeit bei allen Spülvorgängen bieten.

SPÜLBECKEN

Stahlstärke 1 mm. Eine beachtliche Dicke, die maximale Robustheit für Spülen garantiert, die die Zeichen der Zeit nicht kennen.

UMLAUFENDER ÜBERLAUF

Der Überlauf ist ein allgegenwärtiges Sicherheitsmerkmal bei Foster-Spülbecken, das verhindert, dass das Wasser aus dem Becken überläuft, wenn man es einmal vergisst. Die Lösung des Randablaufs verbessert die Ästhetik dank ihrer quadratischen und essentiellen Form.

PLATZSPARENDES SYSTEM

Der Abfluss und der Siphon sind so konzipiert, dass möglichst viel Platz im Untertischbereich bleibt, was heute bei Abfalltrennsystemen immer wichtiger wird.

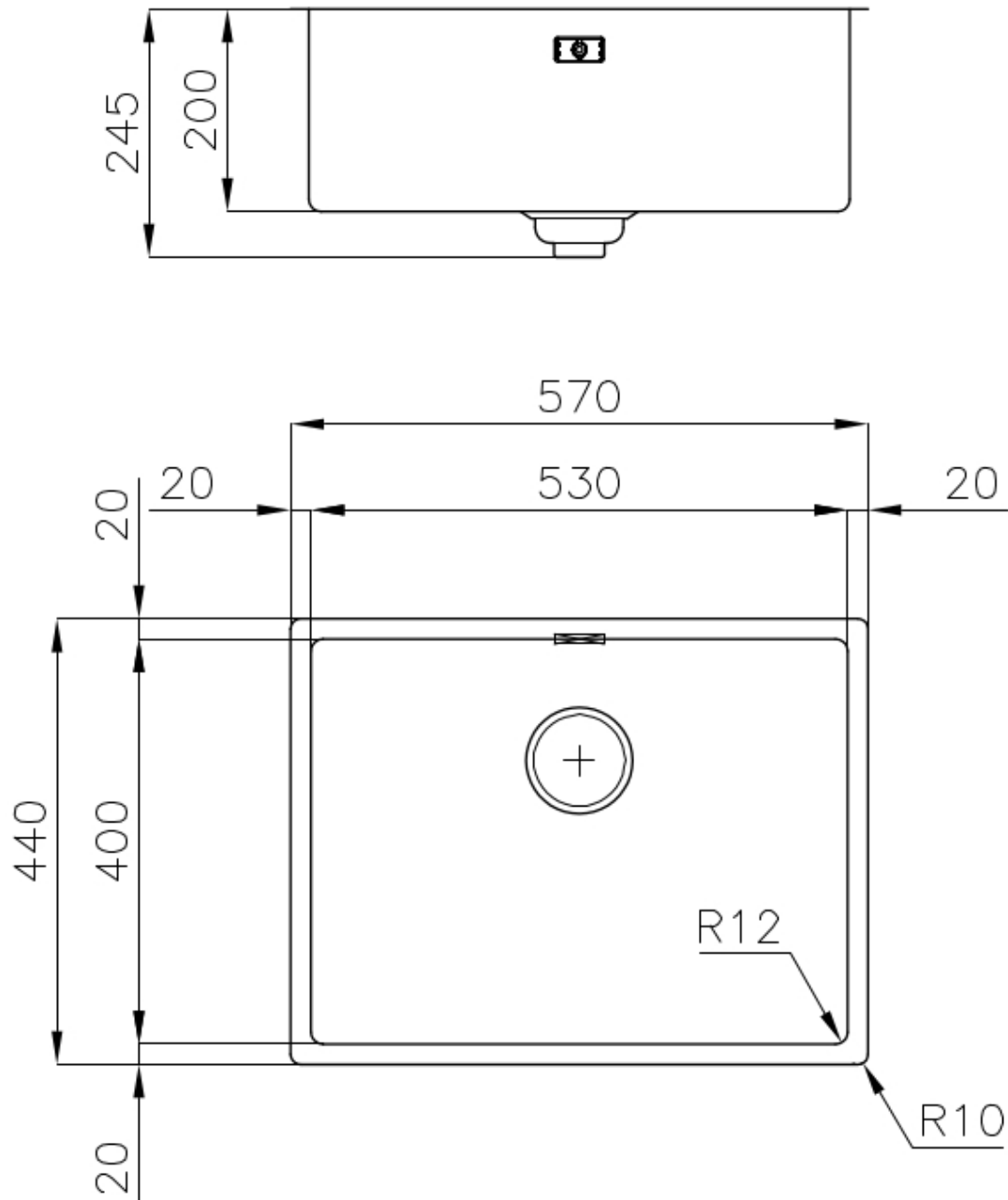
SPÜLBECKEN MIT ENGEM  
RADIUS

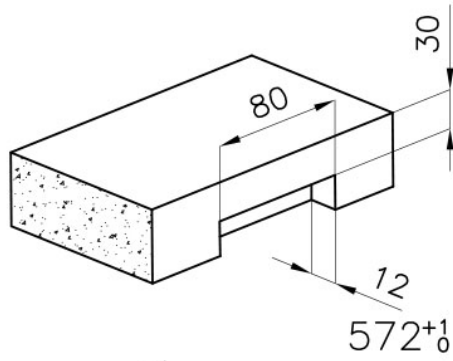
Quadratische Spülen mit modernem Design und erhöhtem Fassungsvermögen. Für minimale Ästhetik in Kombination mit maximaler Praktikabilität.

## ABFLUSS SPACE

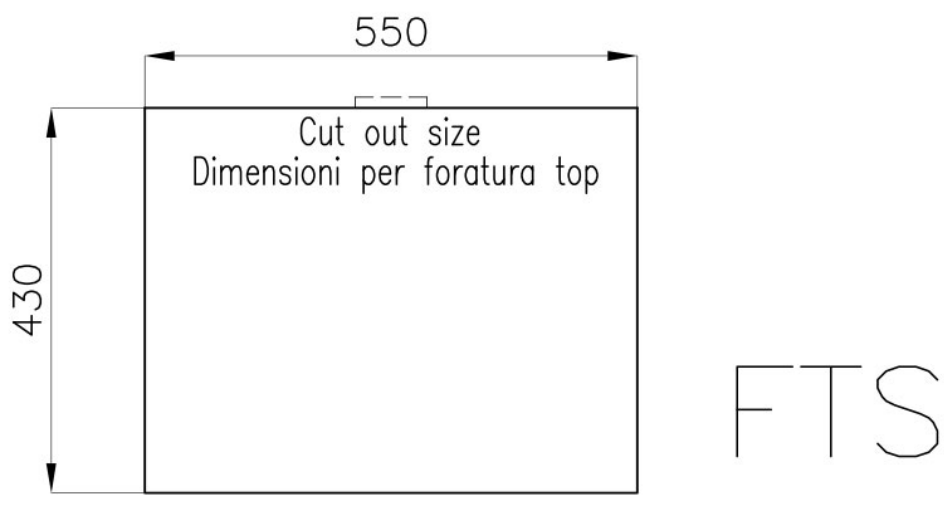
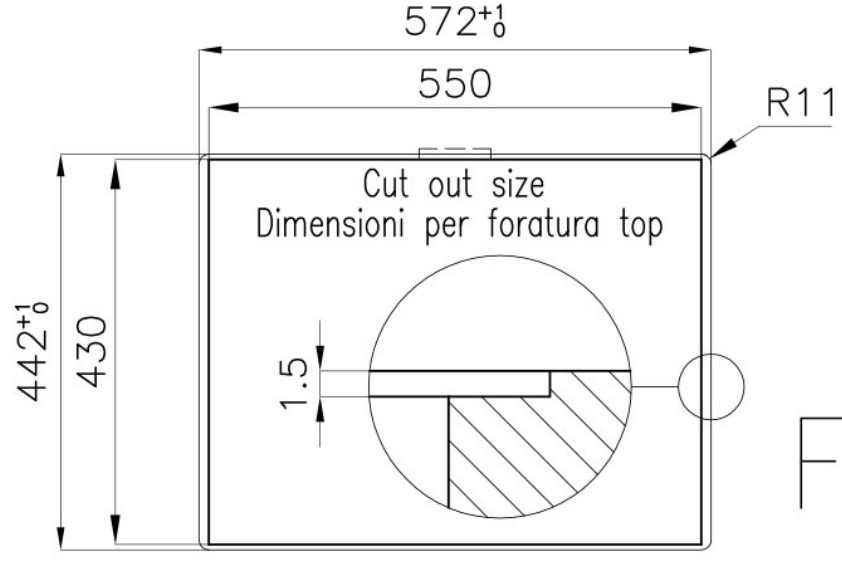
Der Deckel aus rostfreiem Stahl verleiht dem Ablauf ein minimalistisches Aussehen. Space braucht außerdem wenig Platz und ermöglicht eine optimale Nutzung des Raums unter der Spüle.

## TECHNISCHE DATEN

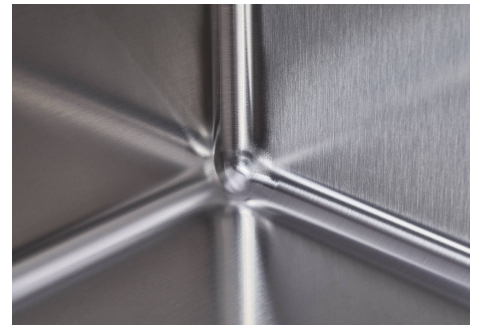




intaglio per il troppo-pieno  
solo con top > 30 mm  
recess for housing the over-flow  
only for top > 30 mm



## GALERIE



## OPTIONALES ZUBEHÖR



**Edelstahlkorb**  
8611 000



**Schneidebrett aus Glas**  
8631 300



**Schneidebrett Twin aus Iroko-Holz  
mit Küchensieb aus Edelstahl**  
8644 044



**Schneidebrett Twin aus HPDE**  
8644 101



**Edelstahl-Nudelsieb**  
8154 000



**Weißer Wanne**  
8153 100



**Tellerständer aus Edelstahl**

8100 154



**Satz Reibe mit Halterung für Ring  
und Auffangschale**

8159 101

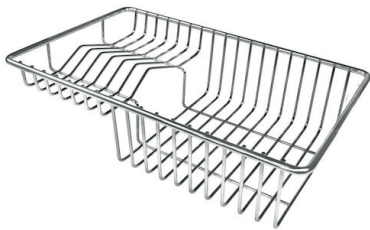
\* nur in Kombination mit dem Zubehör  
8644 101



**Perforierte Edelstahlwanne**

8151 000

\* nur in Kombination mit dem Zubehör  
8644 101



**Tellerkorb aus Edelstahl**

8100 303

\* nur in Kombination mit dem Zubehör  
8644 101



**Tellerkorb aus Edelstahl**

8100 201

## PAARUNGEN



**Mischbatterie Skin**

8424 100



**VELA PLUS satiniert**

8497 120